



- SOLUZIONI ELETTRICHE INDUSTRIALI

- SOLUTIONS ÉLECTRIQUES INDUSTRIELLES
- INDUSTRIAL ELECTRICAL SOLUTION

MOTORI ELETTRICI MEDIA TENSIONE

MOTEURS ÉLECTRIQUES MOYENNE TENSION

MEDIUM VOLTAGE ELECTRIC MOTORS

**Competence
& Experience**

SOLUZIONI ELETTRICHE INDUSTRIALI

CHIUSI, VENTILATI ESTERNAMENTE – PROTEZIONE “IP55” – ROTORE A GABBIA FERMES,
 VENTILATION EXTERNE – PROTECTION “IP55” – ROTOR A CAGE D’ECUREUIL
 TOTALLY ENCLOSED, NATURAL FAN COOLED – “IP55” PROTECTION – SQUIRREL CAGE ROTOR



CARATTERISTICHE GENERALI

- Motori realizzati secondo gli standard CE in conformità alle normative IEC 34 e 72
- Carcassa, flange e scudi in ghisa con piedi fissi
- Servizio S1, isolamento classe F con sovratemperatura classe B
- Protezione IP55, esecuzione auto ventilata IC 411
- Equilibratura in classe N con mezza chiavetta
- Cuscinetti di primaria marca internazionale
- Tropicalizzazione

CARACTÉRISTIQUES GÉNÉRALES

- *Moteurs réalisés selon les standards CE en conformité aux normes IEC 34 et 72*
- *Carcasse, bride et flasques en fonte avec pattes fixes*
- *Service S1, isolement classe F avec échauffement classe B*
- *Protection IP55, exécution auto ventilée IC 411*
- *Équilibrage en classe N avec demi clavette*
- *Roulements de marque internationale*
- *Tropicalisé*

GENERAL CHARACTERISTICS

- *Motor Realized according to the standards CE in conformity to the normative IEC 34 and 72*
- *Cast iron fram, flange and shields with fixed feet*
- *Service S1, isolation class F with temperature rise class B*
- *Protection IP55, execution auto ventilated IC 411*
- *Balancing in class N with half switch*
- *Bearings of primary international brand*
- *Tropicalized*

**Competence
& Experience**

SOLUZIONI ELETTRICHE INDUSTRIALI

2 POLI - SPECIFICHE TECNICHE (6000V)
2 POLES - SPÉCIFICATIONS TECHNIQUES (6000V)
2 POLES - TECHNICAL SPECIFICATIONS (6000V)

POTENZA PUISSANCE POWER	TIPO TYPE TYPE	CORRENTE COURANT CURRENT		VELOCITÀ VITESSE SPEED	FATTORE DI POTENZA FACTEUR DE PUISSANCE POWER FACTOR	RENDIMENTO RENDMENT EFFICIENCY	CORRENTE DI SPUNTO STARTING CURRENT COURANT DE DÉMARRAGE	COPPIA DI SPUNTO COUPLE DE DÉMARRAGE STARTING TORQUE	COPPIA MASSIMA COUPLE MAXIMUM MAXIMUM TORQUE	MOMENTO INERZIA MOMENT INERTIE MOMENT INERTIA	PESO POIDS WEIGHT
P KW HP	- - -	I _r A		n RPM	cos φ -	η %	I _s /I _r -	M _s /M _r -	M _{max} /M _r -	J Kg.m ²	M KG
		6000V	6600V								
185 245	HV355A-2	22,6	20,5	2980	0,84	93,9	7	0,7	2	2,4	1800
200 265	HV355B-2	24,4	22,2	2980	0,84	94,0	7	0,7	2	2,6	1900
220 290	HV355C-2	26,8	24,3	2980	0,84	94,2	7	0,7	2	2,7	2000
250 330	HV335D-2	30,3	27,6	2980	0,84	94,4	7	0,7	2	3	2100
280 370	HV355E-2	33,1	30,1	2980	0,86	94,6	7	0,7	2	3,3	2200
315 420	HV400A-2	37,2	33,8	2980	0,86	94,8	7	0,7	2	4,5	2800
355 470	HV400B-2	41,9	38,1	2980	0,86	94,9	7	0,7	2	5	2900
400 530	HV400C-2	47,1	42,1	2980	0,86	95,1	7	0,7	2	5,5	3000
450 600	HV400D-2	52,9	48,1	2980	0,86	95,2	7	0,7	2	6	3100
500 665	HV450A-2	58	52,8	2975	0,87	95,3	7	0,7	2	10	3400
560 745	HV450B-2	64,9	59	2975	0,87	95,4	7	0,7	2	11	3500
630 840	HV450C-2	73	66,3	2975	0,87	95,5	7	0,7	2	12	3600
710 945	HV450D-2	82,1	74,6	2975	0,87	95,7	7	0,7	2	13	3700
800 1065	Hv500A-2	91,5	83,2	2980	0,88	95,6	7	0,7	2	16	4300
900 1200	HV500B-2	103	93,5	2980	0,88	95,7	7	0,7	2	17	4400

PER POTENZE MAGGIORI CONSULTARE UFF. COMMERCIALE SELI
POUR LES PUISSANCES SUPERIEURES CONSULTER LE SERVICE COMMERCIAL SELI SRL
FOR GREATER POWERS CONSULT SELI COMMERCIAL OFFICE SELI

**Competence
& Experience**

SOLUZIONI ELETTRICHE INDUSTRIALI

4 POLI - SPECIFICHE TECNICHE (6000V)
4 POLES - SPÉCIFICATIONS TECHNIQUES (6000V)
4 POLES - TECHNICAL SPECIFICATIONS (6000V)

POTENZA PUISSANCE POWER	TIPO TYPE TYPE	CORRENTE COURANT CURRENT		VELOCITÀ VITESSE SPEED	FATTORE DI POTENZA FACTEUR DE PUISSANCE POWER FACTOR	RENDIMENTO RENDMENT EFFICIENCY	CORRENTE DI SPUNTO STARTING CURRENT COURANT DE DÉMARRAGE	COPPIA DI SPUNTO COUPLE DE DÉMARRAGE STARTING TORQUE	COPPIA MASSIMA COUPLE MAXIMUM MAXIMUM TORQUE	MOMENTO INERZIA MOMENT INERTIE MOMENT INERTIA	PESO POIDS WEIGHT
P KW HP	- -	I _r A		n RPM	Cos φ -	η %	I _s /I _r -	M _s /M _r -	M _{max} /M _r R	J Kg.m ²	M KG
		6000V	6600V								
185 245	HV355A-4	22,6	20,6	1480	0,84	93,7	6,5	0,8	2	5	1.800
200 265	HV355B-4	24,4	22,2	1480	0,84	93,9	6,5	0,8	2	6	1.900
220 290	HV355C-4	26,8	24,3	1480	0,84	94,1	6,5	0,8	2	7	2.000
250 330	HV355D-4	30,4	27,6	1480	0,84	94,3	6,5	0,8	2	8	2.100
280 370	HV355E-4	33,9	30,9	1480	0,84	94,5	6,5	0,8	2	9	2.200
315 420	HV400A-4	37,7	34,3	1485	0,85	94,6	6,5	0,8	2	10	2.900
355 470	HV400B-4	42,4	38,5	1485	0,85	94,8	6,5	0,8	2	11	3.000
400 530	HV400C-4	47,7	43,3	1485	0,85	95,0	6,5	0,8	2	12	3.100
450 600	HV400D-4	53,5	48,6	1485	0,85	95,2	6,5	0,8	2	13	3.200
500 665	HV450A-4	58,7	53,4	1485	0,86	95,3	6,5	0,8	2	20	3.500
560 745	HV450B-4	65,7	59,7	1485	0,86	95,4	6,5	0,8	2	22	3.600
630 840	HV450C-4	73,8	67,1	1485	0,86	95,5	6,5	0,8	2	24	3.700
710 945	HV450D-4	83,1	75,5	1485	0,86	95,6	6,5	0,8	2	26	3.800
800 1065	HV500A-4	93,5	85,0	1485	0,86	95,7	6,5	0,8	2	38	4.500
900 1200	HV500B-4	105,0	95,6	1485	0,86	95,8	6,5	0,8	2	41	4.700
1000 1330	HV500C-4	117,0	106,0	1485	0,86	95,9	6,5	0,8	2	44	5.200
1120 1490	HV500D-4	131,0	119,0	1485	0,86	96,0	6,5	0,8	2	47	5.400
1250 1665	HV560A-4	144,0	131,0	1490	0,87	96,1	6,5	0,7	2	65	5.600
1400 1865	HV560B-4	161,0	146,0	1490	0,87	96,2	6,5	0,7	2	70	5.900
1600 2130	HV560C-4	184,0	167,0	1490	0,87	96,4	6,5	0,7	2	75	6.400

PER POTENZE MAGGIORI CONSULTARE UFF. COMMERCIALE SELI
POUR LES PUISSANCES SUPERIEURES CONSULTER LE SERVICE COMMERCIAL SELI SRL
FOR GREATER POWERS CONSULT SELI COMMERCIAL OFFICE SELI

**Competence
& Experience**

SOLUZIONI ELETTRICHE INDUSTRIALI

6 POLI - SPECIFICHE TECNICHE (6000V)
6 POLES - SPÉCIFICATIONS TECHNIQUES (6000V)
6 POLES - TECHNICAL SPECIFICATIONS (6000V)

POTENZA PUISSANCE POWER	TIPO TYPE TYPE	CORRENTE COURANT CURRENT		VELOCITÀ VITESSE SPEED	FATTORE DI POTENZA FACTEUR DE PUISSANCE POWER FACTOR	RENDIMENTO RENDEMENT EFFICIENCY	CORRENTE DI SPUNTO STARTING CURRENT COURANT DE DÉMARRAGE	COPPIA DI SPUNTO COUPLE DE DÉMARRAGE STARTING TORQUE	COPPIA MASSIMA COUPLE MAXIMUM MAXIMUM TORQUE	MOMENTO INERZIA MOMENT INERTIE MOMENT INERTIA	PESO POIDS WEIGHT
		Ir A	6000V 6600V								
P KW HP	- -	A		n RPM	Cos φ -	η %	Is/Ir -	Ms/Mr -	Mmax/ MR	J Kg.m²	M KG
160 210	HV355C-6	20,6	18,7	985	0,80	93,4	6	0,8	2	8	2.100
185 245	HV355D-6	23,8	21,6	985	0,80	93,5	6	0,8	2	9	2.200
200 265	HV355E-6	25,7	23,4	985	0,80	93,6	6	0,8	2	10	2.300
220 290	HV400A-6	27,5	25,0	990	0,82	93,8	6	0,8	2	12	2.800
250 330	HV400B-6	31,2	28,4	990	0,82	93,9	6	0,8	2	14	2.900
280 370	HV400C-6	34,9	31,7	990	0,82	94,1	6	0,8	2	16	3.000
315 420	HV400D-6	39,2	35,6	990	0,82	94,3	6	0,8	2	18	3.200
355 470	HV450A-6	43,6	39,6	985	0,83	94,5	6	0,8	2	26	3.400
400 530	HV450B-6	49,0	44,6	985	0,83	94,6	6	0,8	2	28	3.500
450 600	HV450C-6	55,1	50,1	985	0,83	94,7	6	0,8	2	30	3.600
500 665	HV450D-6	61,1	55,5	985	0,83	94,9	6	0,8	2	32	3.700
560 745	HV500A-6	68,3	62,1	990	0,83	95,1	6	0,8	2	46	4.300
630 840	HV500B-6	76,7	69,7	990	0,83	95,2	6	0,8	2	50	4.500
710 945	HV500C-6	86,4	78,5	990	0,83	95,3	6	0,8	2	58	4.700
800 1065	HV500D-6	97,2	88,4	990	0,83	95,4	6	0,8	2	62	4.900
900 1200	HV560A-6	108,0	98,0	990	0,84	95,6	6	0,7	2	90	5.200
1000 1330	HV560B-6	120,0	109,0	990	0,84	95,7	6	0,7	2	96	5.500
1120 1490	HV560C-6	134,0	122,0	990	0,84	95,8	6	0,7	2	108	6.000
1250 1665	HV560D-6	149,0	136,0	990	0,84	95,9	6	0,7	2	114	6.300

PER POTENZE MAGGIORI CONSULTARE UFF. COMMERCIALE SELI
POUR LES PUISSANCES SUPERIEURES CONSULTER LE SERVICE COMMERCIAL SELI SRL
FOR GREATER POWERS CONSULT SELI COMMERCIAL OFFICE SELI

& Experience

SOLUZIONI ELETTRICHE INDUSTRIALI

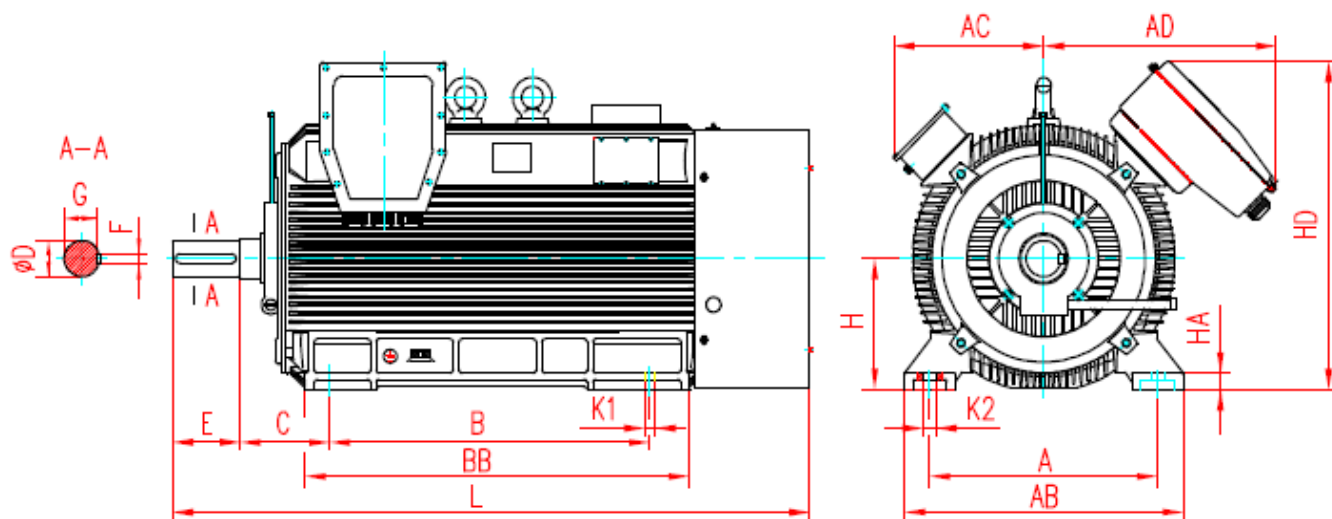
8 POLI - SPECIFICHE TECNICHE (6000V)
8 POLES - SPÉCIFICATIONS TECHNIQUES (6000V)
8 POLES - TECHNICAL SPECIFICATIONS (6000V)

POTENZA PUISSANCE POWER	TIPO TYPE TYPE	CORRENTE COURANT CURRENT		VELOCITÀ VITESSE SPEED	FATTORE DI POTENZA FACTEUR DE PUISSANCE POWER FACTOR	RENDIMENTO RENDMENT EFFICIENCY	CORRENTE DI SPUNTO STARTING CURRENT COURANT DE DÉMARRAGE	COPPIA DI SPUNTO COUPLE DE DÉMARRAGE STARTING TORQUE	COPPIA MASSIMA COUPLE MAXIMUM MAXIMUM TORQUE	MOMENTO INERZIA MOMENT INERTIE MOMENT INERTIA	PESO POIDS WEIGHT
		6000V	6600V								
P KW HP	- -	I _r A		n RPM	Cos φ -	η %	I _s /I _r -	M _s /M _r -	M _{max} /M _r -	J Kg.m ²	M KG
160 210	HV400A-8	21,7	19,8	740	0,76	93,2	5,5	0,8	2	14	2.900
185 245	HV400B-8	25,1	22,8	740	0,76	93,3	5,5	0,8	2	15	3.000
200 265	HV400C-8	26,7	24,3	740	0,77	93,5	5,5	0,8	2	16	3.100
220 290	HV400D-8	29,3	26,7	740	0,77	93,7	5,5	0,8	2	18	3.200
250 330	HV450A-8	32,8	29,9	740	0,78	93,9	5,5	0,8	2	26	3.400
280 370	HV450B-8	36,7	33,4	740	0,78	94,1	5,5	0,8	2	28	3.500
315 420	HV450C-8	41,3	37,5	740	0,78	94,2	5,5	0,8	2	30	3.600
355 470	HV450D-8	46,4	42,2	740	0,78	94,4	5,5	0,8	2	32	3.700
400 530	HV500A-8	51,6	46,9	740	0,79	94,5	5,5	0,8	2	50	4.400
450 600	HV500B-8	57,9	52,7	740	0,79	94,6	5,5	0,8	2	54	4.600
500 665	HV500C-8	63,4	57,7	740	0,80	94,8	5,5	0,8	2	58	4.800
560 745	HV500D-8	71,0	64,5	740	0,80	94,9	5,5	0,8	2	62	4.900
630 840	HV560A-8	78,7	71,5	740	0,81	95,1	5,5	0,7	2	90	5.400
710 945	HV560B-8	88,5	80,5	740	0,81	95,3	5,5	0,7	2	102	5.700
800 1065	HV560C-8	99,6	90,6	740	0,81	95,4	5,5	0,7	2	108	6.000
900 1200	HV560D-8	112,0	102,0	740	0,81	95,6	5,5	0,7	2	114	6.300

PER POTENZE MAGGIORI CONSULTARE UFF. COMMERCIALE SELI
POUR LES PUISSANCES SUPERIEURES CONSULTER LE SERVICE COMMERCIAL SELI SRL
FOR GREATER POWERS CONSULT SELI COMMERCIAL OFFICE SELI

Performance
& Experience

SOLUZIONI ELETTRICHE INDUSTRIALI



DIMENSIONI / DIMENSIONS / DIMENSIONS (mm) - FORMA / FORME / MOUNTING B3 – IP55 – 6000V

Frame Size	Poles	DIMENSIONI / DIMENSIONS / DIMENSIONS (mm)																				
		A		B		C		D		E		F		G		H		K1		K2		
355	2	63	+1,40	900	+1,40	254	+4,0	75	+0,035	140	+0,50	20	0	67,5	0	355	0	2	+0,52	8	0	35
		0	-1,40		0		-1,40		0		-4,0		0		+0,013		0		-0,50		0	
355	4 - 6	63	+1,40	900	+1,40	254	+4,0	100	+0,035	210	+0,57	28	0	90	0	355	0	2	+0,52	8	0	35
		0	-1,40		0		-1,40		0		-4,0		0		+0,013		0		-0,57		0	
400	2	71	+1,75	1000	+1,75	280	+4,0	85	+0,035	170	+0,50	22	0	76	0	400	0	3	+0,62	5	0	42
		0	-1,75		0		-1,75		0		-4,0		0		+0,013		0		-0,50		0	
400	4 - 8	71	+1,75	1000	+1,75	280	+4,0	110	+0,035	210	+0,57	28	0	100	0	400	0	3	+0,62	5	0	42
		0	-1,75		0		-1,75		0		-4,0		0		+0,013		0		-0,57		0	
450	2	80	+1,75	1120	+1,75	280	+4,0	95	+0,035	170	+0,50	25	0	86	0	450	0	3	+0,62	5	0	42
		0	-1,75		0		-1,75		0		-4,0		0		+0,013		0		-0,50		0	
450	4	80	+1,75	1120	+1,75	280	+4,0	120	+0,035	210	+0,57	32	0	109	0	450	0	3	+0,62	5	0	42
		0	-1,75		0		-1,75		0		-4,0		0		+0,013		0		-0,57		0	
450	6 - 8	80	+1,75	1120	+1,75	280	+4,0	130	+0,040	250	+0,57	32	0	119	0	450	0	3	+0,62	5	0	42
		0	-1,75		0		-1,75		0		-4,0		0		+0,015		0		-0,57		0	
500	2	90	+2,10	1250	+2,10	315	+4,0	110	+0,035	210	0,057	28	0	100	0	500	0	4	+0,62	2	0	50
		0	-2,10		0		-2,10		0		-4,0		0		+0,013		0		-0,057		0	
500	4	90	+2,10	1250	+2,10	315	+4,0	130	+0,040	250	+0,57	32	0	119	0	500	0	4	+0,62	2	0	50
		0	-2,10		0		-2,10		0		-4,0		0		+0,015		0		-0,57		0	
500	6 - 8	90	+2,10	1250	+2,10	315	+4,0	140	+0,040	250	+0,57	36	0	128	0	500	0	4	+0,62	2	0	50
		0	-2,10		0		-2,10		0		-4,0		0		+0,015		0		-0,57		0	
560	4	10	+2,10	1400	+2,10	355	+4,0	150	+0,040	250	+0,57	36	0	138	0	560	0	4	+0,62	2	0	50
		00	-2,10		00		-2,10		00		-4,0		00		+0,015		00		-0,57		00	
560	6 - 8	10	+2,10	1400	+2,10	355	+4,0	160	+0,040	300	+0,65	40	0	147	0	560	0	4	+0,62	2	0	50
		00	-2,10		00		-2,10		00		-4,0		00		+0,015		00		-0,65		00	

DIMENSIONI / DIMENSIONS / DIMENSIONS (mm) - FORMA / FORME / MOUNTING B3 – IP55 – 6000V

Frame Size	Poles	OUTLINE DIMENSIONS						
		AC	AD	AB	BB	HA	HD	L
355	2 - 6	365	750	790	1110	50	960	1835
400	2	410	800	870	1200	50	1050	1950
400	4 - 8	410	800	870	1200	50	1050	1990
450	2	460	880	950	1340	56	1300	2180
450	4 - 8	460	880	950	1340	56	1150	2220
500	2	515	900	1080	1490	65	1200	2600
500	4 - 8	515	900	1080	1490	65	1200	2400
560	4	600	1030	1170	1680	76	1480	2630
560	6 - 8	600	1030	1170	1680	76	1480	2680

SOLUZIONI ELETTRICHE INDUSTRIALI

CUSCINETTI / ROULEMENT / BEARING


SERIE / SÉRIE / SERIES HV (6000V)		
GRANDEZZA & TIPO <i>TAILLE & TYPE</i> <i>SIZE & TYPE</i>	LATO COMANDO <i>COTE ACCOUPLEMENT</i> <i>DRIVE END SIDE</i>	LATO OPPOSTO <i>COTE OPPOSÉE</i> <i>NON DRIVE END SIDE</i>
HV355 - 2	6317C3	6317C3
HV355 - 4.6.8	6322C3	6322C3
HV400 - 2	6319C3	6319C3
HV400 - 4.6.8	6326C3	6326C3
HV450 - 2	6220C3	6220C3
HV450 - 4.6.8	6328C3	6328C3
HV500 - 2	(-)	(-)
HV500 - 4	6328C3	6328C3
HV500 - 6.8	6330C3	6330C3
HV560 - 2	(-)	(-)
HV560 - 4.6.8	6334C3	6334C3

RUMORE / NOISE / BRUIT

SERIE / SÉRIE / SERIES HV (6000V) – SOUND PRESSURE LEVEL Db(A)				
POTENZA (KW) <i>PUISSANCE</i> <i>POWER</i>	VELOCITÀ SINCRONA / VITESSE SYNCHRONE / SYNCHRONOUS SPEED RPM			
	<i>3.000</i>	<i>1.500</i>	<i>1.000</i>	<i>750</i>
>100 - 200	109	106	102	99
>220 - 550	111	108	105	102
>550 – 1100	112	111	108	105
>1100 - 2200	113		110	107


**Competence
& Experience**

SOLUZIONI ELETTRICHE INDUSTRIALI

 Le informazioni contenute in questo manuale sono di proprietà della SELI Srl. È vietata la riproduzione anche parziale, senza preventiva autorizzazione scritta dalla SELI Srl.


La SELI Srl si riserva il diritto di modificare, senza preavviso, le caratteristiche del prodotto presentato in questo manuale.

SELI Srl

 Les données incluses dans ce dépliant sont propriété de la Société SELI Srl. La reproduction même partielle du dépliant est interdite sans autorisation de la Société SELI Srl.

Les produits et matériels présentés sont à tout moment susceptibles de modifications.

SELI Srl

 SELI Srl reserves the right to modify this catalogue without prior notice. The information included in this catalogue is property of SELI Srl company. Reproduction or publication of part or whole of this catalogue without prior authorisation is forbidden.

SELI Srl

SELI SRL

Via Belvedere, 4 – 12016 Peveragno (CN)
Tel.: +39 0171 383214 – Fax: +39 0171 385104
P.IVA / C.F. : 03256430046
Email: info@seli-italia.com
Web site: www.seli-italia.com

**Competence
& Experience**