



• SOLUZIONI ELETTRICHE INDUSTRIALI

- SOLUTIONS ÉLECTRIQUES INDUSTRIELLES
- INDUSTRIAL ELECTRICAL SOLUTION

MOTORI ASINCRONI TRIFASE

MOTEURS ASYNCHRONES TRIPHASES

THREE-PHASE INDUCTION MOTORS

**Competence
& Experience**

SOLUZIONI ELETTRICHE INDUSTRIALI

CHIUSI, VENTILATI ESTERNAMENTE – PROTEZIONE “IP55” – ROTORE A GABBIA
 FERMES, VENTILATION EXTERNE – PROTECTION “IP55” – ROTOR A CAGE D’ECUREUIL
 TOTALLY ENCLOSED, EXTERNALLY FAN COOLED – “IP55” PROTECTION – SQUIRREL CAGE ROTOR

Serie SA

CARCASSA IN ALLUMINIO
 CARCASSE EN ALUMINIUM
 ALUMINIUM FRAME



Serie SG

CARCASSA IN GHISA
 CARCASSE EN FONTE
 CAST IRON FRAME

CARATTERISTICHE GENERALI

- Motori realizzati secondo gli standard CE in conformità alle normative IEC 34 e 72
- Motori serie SA: carcassa, flange e scudi in alluminio con piedini smontabili
- Motori serie SG: carcassa, flange e scudi in ghisa con piedi fissi
- Servizio S1, isolamento classe F con sovratemperatura classe B
- Protezione IP55, esecuzione auto ventilata IC 411
- Equilibratura in classe N con mezza chiavetta
- Cuscinetti di primaria marca internazionale
- Protezione termica a partire dal 160 di altezza asse
- Tropicalizzazione

CARACTÉRISTIQUES GÉNÉRALES

- *Moteurs réalisés selon les standards CE en conformité aux normes IEC 34 et 72*
- *Moteurs série SA : carcasse, bride et flasques en aluminium avec pattes démontables*
- *Moteurs série SG : carcasse, bride et flasques en fonte avec pattes fixes*
- *Service S1, isolement classe F avec échauffement classe B*
- *Protection IP55, exécution auto ventilée IC 411*
- *Équilibrage en classe N avec demi clavette*
- *Roulements de marque internationale*
- *Protection thermique à partir de la hauteur d'axe 160*
- *Tropicalisé*

GENERAL CHARACTERISTICS

- *Motor Realized according to the standards CE in conformity to the normative IEC 34 and 72*
- *Motors series SA: aluminium frame, flange and shields with detachable feet*
- *Motors series SG: cast iron fram, flange and shields with fixed feet*
- *Service S1, isolation class F with temperature rise class B*
- *Protection IP55, execution auto ventilated IC 411*
- *Balancing in class N with half switch*
- *Bearings of primary international brand*
- *Thermal protection beginning from 160 of height axle*
- *Tropicalized*

**Competence
& Experience**

SOLUZIONI ELETTRICHE INDUSTRIALI

DATI ELETTRICI MOTORI TRIFASE - 50HZ * CARACTERISTIQUES MOTEURS 3 PHASES - 50HZ * TECHNICAL DATA THREE-PHASE MOTORS -50HZ

POTENZA PUISSANCE POWER	TIPO TYPE TYPE	VELOCITA' VITESSE SPEED	CORRENTE COURANT CURRENT			RENDIMENTO RENDIMENT EFFICIENCY	FATTORE DI POTENZA FACTEUR DE PUISSANCE POWER FACTOR	CORRENTE DI SPUNTO COURANT DE DÉMARRAGE STARTING CURRENT	COPPIA DI SPUNTO COUPLE DE DÉMARRAGE STARTING TORQUE	COPPIA MASSIMA COUPLE MAXIMUM MAXIMUM TORQUE	PESO POIDS MASS	
			Ir								η	Cos φ
P2 KW HP	- -	n RPM	V230	V400	V690	η %	-	-	-	-	-	-

2 POLI – 2 POLES – 2 POLES

0,18 0,25	SA63A2	2760	0,95	0,55	-	63	0,75	5,5	2,2	2,2	5	-
0,25 0,33	SA63B2	2760	1,23	0,71	-	65	0,78	5,5	2,2	2,2	5,3	-
0,37 0,50	SA63C2	2760	1,82	1,05	-	65	0,78	5,5	2,2	2,2	5,5	-
0,37 0,50	SA71A2	2800	1,75	1,01	-	66	0,80	6,1	2,2	2,2	6,5	-
0,55 0,75	SA71B2	2800	2,36	1,36	-	71	0,82	6,1	2,2	2,3	7,0	-
0,75 1,00	SA71C2	2830	3,09	1,79	-	73	0,83	6,1	2,2	2,3	7,5	-
0,75 1,00	SA(SG)80A2	2830	3,09	1,79	-	73	0,83	6,1	2,2	2,3	9,0	19
1,1 1,5	SA(SG)80B2	2830	4,25	2,45	-	77	0,84	7,0	2,2	2,3	10,5	20
1,5 2,0	SA(SG)80C2	2840	5,65	3,26	-	79	0,84	7,0	2,2	2,3	11,5	20
1,5 2,0	SA(SG)90S2	2840	5,65	3,26	-	79	0,84	7,0	2,2	2,3	14,0	26
2,2 3,0	SA(SG)90L2	2840	7,89	4,56	-	82	0,85	7,0	2,2	2,3	16,5	28
3,0 4,0	SA(SG)90LB2	2870	10,51	6,07	-	83	0,86	7,5	2,2	2,3	17,5	28
3,0 4,0	SA(SG)100L2	2870	10,26	5,93	-	84	0,87	7,5	2,2	2,3	24,5	43
4,0 5,5	SA(SG)100LB2	2890	13,53	7,81	4,5	84	0,88	7,5	2,2	2,3	26,0	43
4,0 5,5	SA(SG)112M2	2890	13,21	7,60	4,4	86	0,88	7,5	2,2	2,3	30	47
5,5 7,5	SA(SG)112MA2	2900	18,06	10,43	6,0	86,5	0,88	7,5	2,2	2,3	33	55
5,5 7,5	SA(SG)132SA2	2900	18,06	10,40	6,0	86,5	0,88	7,5	2,2	2,3	42	70
7,5 10,0	SA(SG)132SB2	2900	24,21	14,00	8,1	88	0,88	7,5	2,2	2,3	50	73
9,2 12,5	SA(SG)132M2	2900	29,49	17,05	9,89	88,5	0,89	7,0	2,5	3,2	58	73
11,0 15,0	SA(SG)132L2	2900	34,52	19,90	11,5	89,5	0,89	7,0	2,1	3,1	64	84
11,0 15,0	SG160MA2	2930	-	20,2	11,7	88,4	0,89	6,8	2	3,3	-	125
15,0 20,0	SG160MB2	2930	-	27,3	15,8	89	0,89	7,5	2	3,2	-	135
18,5 25,0	SG160L2	2930	-	33	19	90	0,9	7,5	2	3,2	-	153
22 30	SG180M2	2940	-	39	22,5	90	0,9	7,5	2,1	3,5	-	175
30 40	SG200LA2	2940	-	53	30,6	91,1	0,9	7,0	2,3	3,6	-	265
37 50	SG200LB2	2950	-	64,5	37	92	0,9	7,5	2,3	3,2	-	285
45 60	SG225M2	2950	-	77,3	44,6	92,3	0,91	7,5	2,4	3,3	-	336
55 75	SG250M2	2960	-	95,4	55	92,5	0,9	7,5	2,3	4	-	430
75 100	SG280S2	2970	-	129	74,5	93,4	0,9	7,5	2,6	4	-	535
90 125	SG280M2	2970	-	153	88	93,5	0,91	7,5	2,7	4	-	577
110 150	SG315S2	2975	-	185	107	94,1	0,91	8,0	3	4	-	1100
132 180	SG315M2	2975	-	219	126	94,5	0,92	8,5	2,5	3	-	1150
160 220	SG315LA2	2975	-	265	153	94,6	0,91	7,5	2,2	3,8	-	1195
200 270	SG315LB2	2975	-	331	191	94,8	0,92	7,5	2,2	3,8	-	1255
250 315	SG355M2	2985	-	446	258	95,1	0,85	7,5	2,3	3,7	-	1920
315 430	SG355L2	2985	-	582	336	95,6	0,86	7,4	2,2	3,8	-	2060

PER POTENZE MAGGIORI CONSULTARE UFF. COMMERCIALE SELI
POUR LES PUISSANCES SUPERIEURES CONSULTER LE SERVICE COMMERCIAL SELI SRL
FOR GREATER POWERS CONSULT SELI COMMERCIAL OFFICE SELI

SOLUZIONI ELETTRICHE INDUSTRIALI

DATI ELETTRICI MOTORI TRIFASE - 50HZ * CARACTERISTIQUES MOTEURS 3 PHASES - 50HZ * TECHNICAL DATA THREE-PHASE MOTORS -50HZ

POTENZA PUISSANCE POWER	TIPO TYPE TYPE	VELOCITÀ VITESSE SPEED	CORRENTE COURANT CURRENT			RENDIMENTO RENDMENT EFFICIENCY	FATTORE DI POTENZA FACTEUR DE PUISSANCE POWER FACTOR	CORRENTE DI SPUNTO COURANT DE DÉMARRAGE STARTING CURRENT	COPIA DI SPUNTO COUPLE DE DÉMARRAGE STARTING TORQUE	COPIA MASSIMA COUPLE MAXIMUM MAXIMUM TORQUE	PESO POIDS MASS	
P2 KW HP	- -	n RPM	I _r A			η %	Cos φ -	I _s /I _r -	M _s /M _r -	M _{max} /M _R -	m Kg	
			V230	V400	V690						SA	SG

4 POLI – 4 POLES - 4 POLES

0,12 0,16	SA63A4	1350	0,87	0,50	-	55	0,63	4,4	2,1	2,2	4,8	-
0,18 0,25	SA63B4	1350	1,14	0,66	-	60	0,66	4,4	2,1	2,2	5,0	-
0,25 0,33	SA63C4	1370	1,53	0,88	-	60	0,68	5,2	2,2	2,1	5,5	-
0,25 0,33	SA71A4	1370	1,53	0,88	-	60	0,68	5,2	2,1	2,2	6,3	-
0,37 0,50	SA71B4	1370	1,98	1,14	-	65	0,72	5,2	2,1	2,3	7,0	-
0,55 0,75	SA71C4	1390	2,85	1,65	-	66	0,73	5,2	2,3	2,4	7,5	-
0,55 0,75	SA(SG)80A4	1390	2,81	1,62	-	67	0,73	5,2	2,4	2,3	9,0	18
0,75 1,00	SA(SG)80B4	1390	3,47	2,00	-	72	0,75	6,0	2,3	2,3	10,5	19
1,1 1,5	SA(SG)80C4	1400	4,82	2,79	-	75	0,76	6,0	2,3	2,3	11,5	19
1,1 1,5	SA(SG)90S4	1400	4,64	2,68	-	77	0,77	6,0	2,3	2,3	14	25
1,5 2,0	SA(SG)90L4	1400	6,01	3,47	-	79	0,79	6,0	2,3	2,3	15,5	26
1,85 2,5	SA(SG)90LA4	1400	7,54	4,35	-	80	0,79	6,0	2,3	2,3	16,5	26
2,2 3,0	SA(SG)90LB4	1430	8,59	4,96	-	80	0,80	7,0	2,3	2,3	17	26
2,2 3,0	SA(SG)100LA4	1430	8,28	4,78	-	82	0,81	7,0	2,3	2,3	23	35
3,0 4,0	SA(SG)100LB4	1430	11,02	6,36	-	83	0,82	7,0	2,3	2,3	27	38
4,0 5,5	SA(SG)100LC4	1440	14,51	8,38	4,8	84	0,82	7,0	2,3	2,3	28	38
4,0 5,5	SA(SG)112M4	1440	14,35	8,28	4,8	85	0,82	7,0	2,3	2,3	33,5	50
5,5 7,5	SA(SG)112N4	1440	19,26	11,12	6,4	86	0,83	7,0	2,3	2,3	35,5	50
5,5 7,5	SA(SG)132S4	1440	19,26	11,12	6,4	86	0,83	7,0	2,3	2,3	49,5	70
7,5 10,0	SA(SG)132M4	1440	25,66	14,81	8,6	87	0,84	7,0	2,3	2,3	57,5	80
9,2 12,5	SA(SG)132MA4	1440	31,29	18,07	10,4	87,5	0,84	7,0	2,3	2,3	59	80
11 15,0	SG160M4	1445	-	21,3	12,3	88,7	0,84	6,5	1,8	2,8	-	125
15 20	SG160L4	1455	-	28,5	16,4	90	0,84	7,0	1,9	2,9	-	147
18,5 25	SG180M4	1470	-	34,3	19,8	90	0,86	7,0	1,9	2,9	-	170
22 30	SG180L4	1470	-	39,7	22,9	91	0,88	7,0	2,1	2,8	-	185
30 40	SG200L4	1470	-	53,5	30,9	92	0,88	7,0	2,3	3,2	-	285
37 50	SG225S4	1475	-	67	38,7	92	0,87	7,5	2,2	3,5	-	338
45 60	SG225M4	1475	-	81	46,8	92,4	0,87	7,0	2,2	3,2	-	358
55 75	SG250M4	1475	-	98	56,6	92,8	0,87	7,5	2,6	3,4	-	450
75 100	SG280S4	1480	-	132	76,3	93,5	0,88	7,0	2,5	3,2	-	563
90 125	SG280M4	1480	-	155	89,5	94	0,89	7,0	2,5	3,2	-	635
110 150	SG315S4	1485	-	191	110	94,4	0,88	7,0	2,7	3,3	-	1125
132 180	SG315M4	1485	-	231	133	94,6	0,87	7,0	2,5	2,7	-	1175
160 220	SG315LA4	1485	-	281	162	95,5	0,86	7,0	2,5	2,7	-	1240
200 270	SG315LB4	1485	-	342	198	96	0,88	7,0	2,6	2,7	-	1340
250 315	SG355M4	1485	-	422	244	95	0,9	7,0	2,6	2,7	-	2020
315 430	SG355L4	1485	-	523	302	95,5	0,91	7,0	2,5	2,6	-	2180

SOLUZIONI ELETTRICHE INDUSTRIALI

DATI ELETTRICI MOTORI TRIFASE - 50HZ * CARACTERISTIQUES MOTEURS 3 PHASES - 50HZ * TECHNICAL DATA THREE-PHASE MOTORS -50HZ

POTENZA PUISSANCE POWER	TIPO TYPE TYPE	VELOCITÀ VITESSE SPEED	CORRENTE COURANT CURRENT			RENDIMENTO RENDEMENT EFFICIENCY	FATTORE DI POTENZA FACTEUR DE PUISSANCE POWER FACTOR	CORRENTE DI SPUNTO COURANT DE DÉMARRAGE STARTING CURRENT	COPPIA DI SPUNTO COUPLE DE DÉMARRAGE STARTING TORQUE	COPPIA MASSIMA COUPLE MAXIMUM MAXIMUM TORQUE	PESO POIDS MASS	
			Ir A	V230	V400						V690	m Kg
P2 KW HP	- -	n RPM				η %	Cos φ -	Is/Ir -	Ms/Mr -	Mmax/MR -		

6 POLI – 6 POLES - 6 POLES

0,12 0,16	SA63B6	840	1,08	0,62	-	56	0,62	3,5	2,0	2,1	5	-
0,18 0,25	SA71A6	880	1,22	0,70	-	56	0,66	4,0	1,9	2,0	6	-
0,25 0,33	SA71B6	880	1,51	0,87	-	61	0,68	4,0	1,9	2,0	6,5	-
0,37 0,50	SA71C6	900	2,14	1,23	-	61,5	0,70	4,1	1,9	2,1	7	-
0,37 0,50	SA(SG)80A6	900	2,13	1,23	-	62	0,70	4,7	1,9	2,0	9	18
0,55 0,75	SA(SG)80B6	900	2,85	1,65	-	67	0,72	4,7	1,9	2,1	10,5	20
0,75 1,00	SA(SG)90S6	910	3,77	2,18	-	69	0,72	5,5	2,0	2,1	14,5	23
1,1 1,5	SA(SG)90L6	910	5,23	3,02	-	72	0,73	5,5	2,0	2,1	17	26
1,5 2,0	SA(SG)100L6	940	6,76	3,90	-	74	0,75	5,5	2,0	2,1	22,5	34
2,2 3,0	SA(SG)112M6	940	9,28	5,36	-	78	0,76	6,5	2,0	2,1	29	47
3,0 4,0	SA(SG)112L6	945	12,23	7,03	-	78,5	0,76	6,5	2,1	2,1	33,5	47
3,0 4,0	SA(SG)132S6	960	12,49	7,21	4,16	79	0,76	6,5	2,1	2,1	48	53
4,0 5,5	SA(SG)132MA6	960	16,36	9,44	5,4	80,5	0,76	6,5	2,1	2,1	49	71
5,5 7,5	SA(SG)132MB6	960	21,51	12,42	7,2	83	0,77	6,5	2,1	2,1	57,5	81
7,5 10,0	SG160M6	965	-	16,1	9,3	87,5	0,77	6,0	2,0	2,8	-	122
11 15,0	SG160L6	965	-	23	13,2	88,4	0,78	6,5	2,2	2,9	-	147
15 20,0	SG180L6	970	-	30,2	17,4	88,6	0,81	7,0	2,3	3,0	-	180
18,5 25,0	SG200LA6	975	-	36,2	20,9	90	0,82	5,5	1,8	2,7	-	260
22 30	SG200LB6	975	-	42	24	90	0,84	6,0	2,0	2,5	-	270
30 40	SG225M6	980	-	56,3	32,5	91,5	0,84	6,5	2,0	2,7	-	330
37 50	SG250M6	980	-	66,7	38,5	92,1	0,87	6,5	2,0	2,7	-	425
45 60	SG280S6	985	-	81	46,8	92	0,87	6,0	2,4	2,5	-	520
55 75	SG280M6	985	-	99	57	92,6	0,87	5,5	2,7	2,8	-	570
75 100	SG315S6	985	-	135	78	94,2	0,85	7,5	2,0	3,2	-	1070
90 125	SG315M6	985	-	162	94	94,4	0,85	7,5	2,0	3,2	-	1120
110 150	SG315LA6	985	-	198	114	94,3	0,85	7,0	1,4	2,7	-	1200
132 180	SG315LB6	990	-	232	134	94,5	0,87	7,0	1,5	2,8	-	1290
160 220	SG355MA6	990	-	276	159	95	0,88	7,0	1,4	2,7	-	1940
200 270	SG355MB6	990	-	342	198	96	0,88	7,0	1,4	2,7	-	2040
250 315	SG355L6	990	-	422	244	96	0,89	7,0	1,5	2,7	-	2220

PER POTENZE MAGGIORI CONSULTARE UFF. COMMERCIALE SELI
POUR LES PUISSANCES SUPERIEURES CONSULTER LE SERVICE COMMERCIAL SELI SRL
FOR GREATER POWERS CONSULT SELI COMMERCIAL OFFICE SELI

Intelligence & Experience

SOLUZIONI ELETTRICHE INDUSTRIALI

DATI ELETTRICI MOTORI TRIFASE - 50HZ * TECHNICAL DATA THREE-PHASE MOTORS -50HZ * CARACTERISTIQUES MOTEURS 3 PHASES - 50HZ

POTENZA PUISSANCE POWER	TIPO TYPE TYPE	VELOCITÀ VITESSE SPEED	CORRENTE COURANT CURRENT			RENDIMENTO RENDEMENT EFFICIENCY	FATTORE DI POTENZA FACTEUR DE PUISSANCE POWER FACTOR	CORRENTE DI SPUNTO COURANT DE DÉMARRAGE STARTING CURRENT	COPPIA DI SPUNTO COUPLE DE DÉMARRAGE STARTING TORQUE	COPPIA MASSIMA COUPLE MAXIMUM MAXIMUM TORQUE	PESO POIDS MASS	
			Ir A	V230	V400						V690	m Kg
P2 KW HP	- -	n RPM				η %	Cos φ -	Is/Ir -	Ms/Mr -	Mmax/MR -		

8 POLI – 8 POLES - 8 POLES

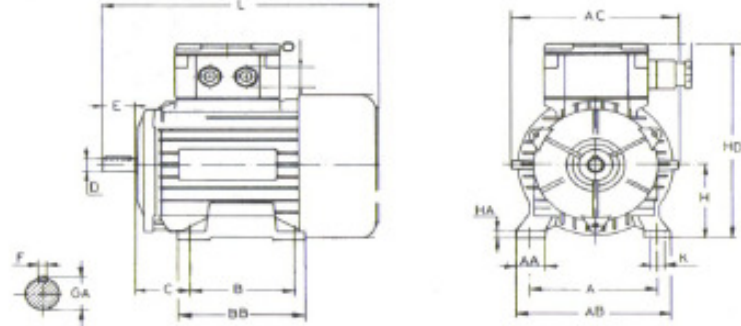
0,12 0,16	SA71B8	690	1,1	0,63	-	51	0,55	1,9	1,6	1,9	5,5	-
0,18 0,25	SA(SG)80A8	690	1,45	0,84	-	51	0,61	3,3	1,8	1,9	9	19
0,25 0,33	SA(SG)80B8	690	1,83	1,06	-	56	0,61	3,3	1,8	1,9	10,5	20
0,37 0,50	SA(SG)90S8	700	2,41	1,39	-	63	0,61	4,0	1,8	1,9	14	30
0,55 0,75	SA(SG)90L8	700	3,42	1,97	-	66	0,61	4,0	1,8	2,0	15,5	33
0,75 1,00	SA(SG)100LA8	710	4,24	2,45	-	66	0,67	4,0	1,8	2,0	24	35
1,1 1,5	SA(SG)100LB8	710	5,54	3,20	-	72	0,69	5,0	1,8	2,0	28	37
1,5 2,0	SA(SG)112M8	710	7,34	4,24	-	74	0,69	5,0	1,8	2,0	29	47
2,2 3,0	SA(SG)132S8	720	10,33	5,96	-	75	0,71	6,0	1,8	2,0	39	65
3,0 4,0	SA(SG)132M8	720	13,34	7,70	-	77	0,73	6,0	1,8	2,0	45	73
4,0 5,5	SG160MA8	720	16,6	9,6	5,5	81,4	0,74	4,8	1,8	2,2	-	110
5,5 7,5	SG160MB8	720	21,6	12,5	7,2	85,5	0,74	4,8	1,8	2,2	-	120
7,5 10,0	SG160L8	720	-	16,7	9,6	86,6	0,75	5,5	1,8	2,4	-	145
11 15,0	SG180L8	720	-	24	13,8	87	0,76	5,5	1,8	2,4	-	170
15 20	SG200L8	730	-	32	18,5	89	0,76	5,7	2,0	2,5	-	265
18,5 25	SG225S8	730	-	39,7	22,9	89,7	0,75	5,8	2,1	2,5	-	315
22 30	SG225M8	730	-	45	26	90,3	0,78	6	2,0	2,5	-	325
30 40	SG250M8	730	-	60,7	35	90,3	0,79	6	2,0	3,0	-	430
37 50	SG280S8	740	-	73,4	42	91	0,8	5,5	1,7	2,5	-	520
45 60	SG280M8	740	-	87,6	50	91,5	0,81	4	1,7	2,0	-	575
55 75	SG315S8	740	-	105	60	93,3	0,81	6,5	1,9	3,0	-	1040
75 100	SG315M8	740	-	141	81	93,5	0,82	6,3	1,8	2,8	-	1150
90 125	SG315LA8	740	-	169	97,6	93,7	0,82	6	1,8	2,5	-	1235
110 150	SG315LB8	740	-	206	119	94	0,82	6	1,8	2,5	-	1325
132 180	SG355MA8	745	-	242	139	94,8	0,83	6	1,9	2,4	-	1960
160 220	SG355MB8	745	-	293	169	95	0,83	5,9	2,0	2,3	-	2020
200 270	SG355L8	745	-	356	206	95,5	0,85	6	1,9	2,3	-	2190

PER POTENZE MAGGIORI CONSULTARE UFF. COMMERCIALE SELI
FOR GREATER POWERS CONSULT SELI COMMERCIAL OFFICE SELI
POUR LES PUISSANCES SUPERIEURES CONSULTER LE SERVICE COMMERCIAL SELI SRL

**Competence
& Experience**

DIMENSIONI ED INGOMBRI MOTORI TRIFASE
ENCOMBREMENT MOTEURS 3 PHASES
OVERALL DIMENSIONS THREE-PHASE MOTORS

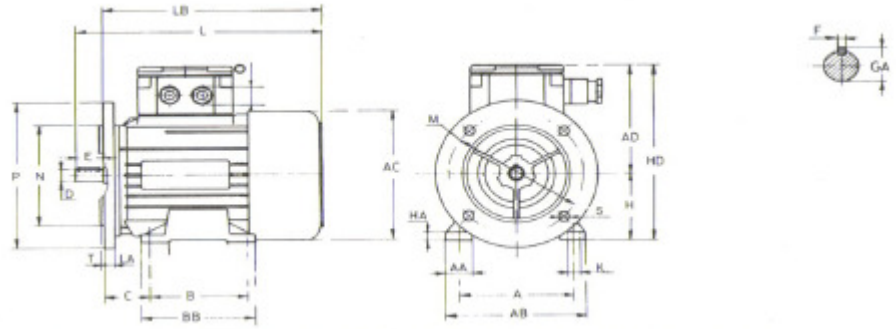
ESECUZIONE B3
EXECUTION B3
EXECUTION IM B3



TIPO TYPE TYPE	DIMENSIONI – ENCOMBREMENT– DIMENSION (mm)													ALBERO ARBRE SHAFT			
	IEC	A	B	AA	BB	AB	AC	H	L	HA	HD	K	O	C	D	E	GA
56	90	71	22	87	106	120	56	195	6	145	5,8	M16	36	9	20	10,2	3
63	100	80	24	98	120	130	63	230	7	151	7	M16	40	11	23	12,5	4
71	112	90	30	110	135	145	71	255	7	167	7	M16	45	14	30	16	5
80	125	100	35	140	160	155	80	285	7	162	7	M20	50	19	40	21,5	6
80C	125	100	35	140	160	163	80	295	10	204	10	M20	50	19	40	21,5	6
90S	140	100	34	134	174	175	90	330	10	190	10	M20	56	24	50	27	8
90L	140	125	34	174	174	185	90	330	10	215	10	M20	56	24	50	27	8
90LB	140	125	34	174	174	185	90	345	10	222	12	M20	56	24	50	27	8
100L	160	140	40	187	192	215	100	380	11	222	12	M20	63	28	60	31	8
100LC	160	140	40	187	192	215	100	400	12	215	12	M20	63	28	60	31	8
112M	190	140	42	180	230	240	112	400	12	240	12	M25	70	28	60	31	8
112MB	190	140	42	180	230	240	112	420	12	258	12	M25	70	28	60	31	8
132S	216	140	57	184	260	275	132	475	13	310	12	M25	89	38	80	41	10
132M/L	216	178	57	222	260	275	132	515	13	310	12	M25	89	38	80	41	10
160MA,MB	254	210	65	260	314	325	160	615	20	425	15	M40	108	42	110	45	12
160L	254	254	65	305	314	325	160	670	20	425	15	M40	108	42	110	45	12
180M	279	241	70	311	349	380	180	700	22	455	15	M40	121	48	110	51,5	14
180L	279	279	70	348	349	380	180	740	22	455	15	M40	121	48	110	51,5	14
200L	318	305	70	370	388	410	200	770	25	510	19	M50	133	55	110	59	16
225S 4-8	356	286	77	370	431	470	225	820	28	560	19	M50	149	60	140	64	18
225M 2	356	311	77	393	431	470	225	815	28	560	19	M50	149	55	110	59	16
225M 4-8	356	311	77	393	431	470	225	845	28	560	19	M50	149	60	140	64	18
250M 2	406	349	80	444	480	495	250	915	30	615	24	M63	168	60	140	64	18
250M 4-8	406	349	80	445	480	495	250	915	30	615	24	M63	168	65	140	69	18
280S 2	457	368	85	485	542	580	280	985	35	690	24	M63	190	65	140	69	18
280S 4-8	457	368	85	485	542	580	280	985	35	690	24	M63	190	75	140	79,5	20
280M 2	457	419	85	538	542	580	280	1035	35	690	24	M63	190	65	140	69	18
280M 4-8	457	419	85	538	542	580	280	1035	35	690	24	M63	190	75	140	79,5	20
315S 2	508	406	120	570	628	645	315	1160	45	845	28	M63	216	65	140	69	18
315S 4-8	508	406	120	570	628	645	315	1190	45	845	28	M63	216	80	170	85	22
318M 2	508	457	120	680	628	645	315	1270	45	845	28	M63	216	65	140	69	18
315M 4-8	508	457	120	680	628	645	315	1240	45	845	28	M63	216	80	170	85	22
315L 2	508	508	120	740	628	645	315	1310	45	845	28	M63	216	65	140	69	18
315L 4-8	508	508	120	740	628	645	315	1340	45	845	28	M63	216	80	170	85	22
355M 2	610	560	120	750	730	710	355	1500	52	1010	28	M63	254	75	140	79,5	20
355M 4-8	610	560	120	750	730	710	355	1530	52	1010	28	M63	254	100	210	106	28
355L 2	610	630	120	750	730	710	355	1500	52	1010	28	M63	254	75	140	79,5	20
355L 4-8	610	630	120	750	730	710	355	1530	52	1010	28	M63	254	100	210	106	28

SOLUZIONI ELETTRICHE INDUSTRIALI

ESECUZIONE B3/B5
EXECUTION B3/B5
EXECUTION IM B3/B5

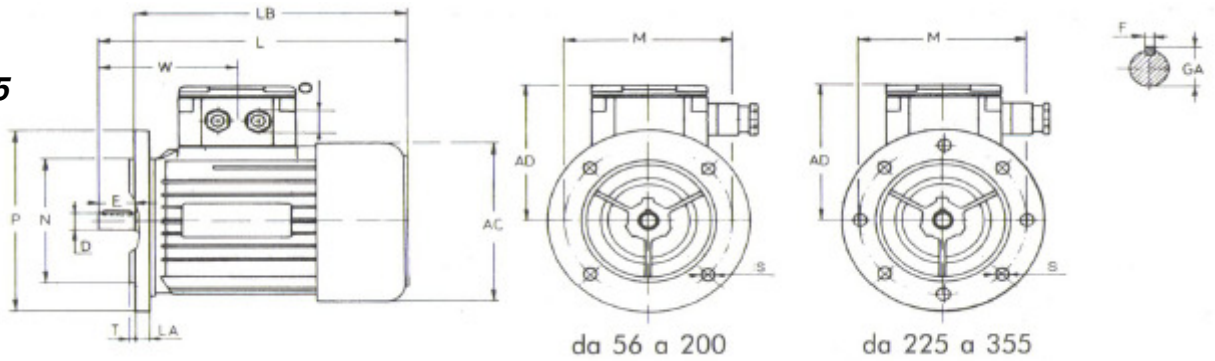


Dall'altezza d'asse. 56 a 200 Flangia a 4 fori – A partire dall'altezza d'asse. 225 Flangia a 8 fori
De la taille 56 à la taille 200 bride avec 4 trous – A partir de la taille 225 bride avec 8 trous
From frame size 56 up to 200 flange with 4 holes – From frame size 225 flange with 8 holes

TIPO TYPE TYPE	DIMENSIONI – ENCOMBREMENT – DIMENSION (mm)																				ALBERO ARBRE SHAFT				
	IEC	A	B	AA	BB	AB	AC	H	L	LB	HA	AD	HD	LA	M	N	P	S	T	K	O	C	D	E	GA
56	90	71	22	87	106	120	56	195	175	6	89	155	8	100	80	120	7	3	5,8	M16	36	9	20	10,2	3
63	100	80	24	98	120	130	63	230	207	7	88	165	10	115	95	140	10	3	7	M16	40	11	23	12,5	4
71	112	90	30	110	135	145	71	255	255	7	96	185	8	130	110	160	10	3,5	7	M16	45	14	30	16	5
80	125	100	35	140	160	155	80	285	245	10	124	210	10	165	130	200	12	3,5	10	M20	50	19	40	21,5	6
80C	125	100	35	140	160	163	80	295	255	10	124	210	10	165	130	200	12	3,5	10	M20	50	19	40	21,5	6
90S	140	100	34	134	174	175	90	330	280	10	132	226	10	165	130	200	12	3,5	10	M20	56	24	50	27	8
90L	140	125	34	174	174	185	90	330	280	11	132	226	10	165	130	200	12	3,5	12	M20	56	24	50	27	8
90LB	140	125	34	174	174	185	90	345	295	12	132	226	10	165	130	200	12	3,5	12	M20	56	24	50	27	8
100L	160	140	40	187	192	215	100	380	320	12	140	255	14	215	180	250	15	4	12	M20	63	28	60	31	8
100LC	160	140	40	187	192	215	100	400	340	12	178	255	14	215	180	250	15	4	12	M20	63	28	60	31	8
112M	190	140	42	180	230	240	112	400	340	12	178	285	14	215	180	250	15	4	12	M25	70	28	60	31	8
112MB	190	140	42	180	230	240	112	420	360	12	178	285	14	215	180	250	15	4	12	M25	70	28	60	31	8
132S	216	140	57	184	260	275	132	475	395	13	178	325	12	265	230	300	14	4	12	M25	89	38	80	41	10
132M/L	216	178	57	222	260	275	132	515	435	13	178	325	12	265	230	300	14	4	12	M25	89	38	80	41	10
160MA,MB	254	210	65	260	314	325	160	615	505	20	270	425	15	300	250	350	19	5	15	M40	108	42	110	45	12
160L	254	254	65	305	314	325	160	670	560	20	270	425	15	300	250	350	19	5	15	M40	108	42	110	45	12
180M	279	241	70	311	349	380	180	700	590	22	288	455	18	300	250	350	19	5	15	M40	121	48	110	51,5	14
180L	279	279	70	348	349	380	180	740	630	22	288	455	18	300	250	350	19	5	15	M40	121	48	110	51,5	14
200L	318	305	70	370	388	410	200	770	660	25	310	510	20	350	300	400	19	5	19	M50	133	55	110	59	16
225S 4-8	356	286	77	370	431	470	225	820	680	28	335	560	20	400	350	450	19	5	19	M50	149	60	140	64	18
225M 2	356	311	77	393	431	470	225	820	705	28	335	560	20	400	350	450	19	5	19	M50	149	55	110	59	16
225M 4-8	356	311	77	393	431	470	225	845	705	28	335	560	20	400	350	450	19	5	19	M50	149	60	140	64	18
250M 2	406	349	80	445	480	495	250	910	775	30	360	615	22	500	450	550	19	5	24	M63	168	60	140	64	18
250M 4-8	406	349	80	445	480	495	250	910	775	30	360	615	22	500	450	550	19	5	24	M63	168	65	140	69	18
280S 2	457	368	85	485	542	580	280	985	845	35	410	690	23	500	450	550	19	5	24	M63	190	65	140	69	18
280S 4-8	457	368	85	485	542	580	280	985	845	35	410	690	23	500	450	550	19	5	24	M63	190	75	140	79,5	20
280M 2	457	419	85	538	542	580	280	1035	895	35	410	690	23	500	450	550	19	5	24	M63	190	65	140	69	18
280M 4-8	457	419	85	538	542	580	280	1035	895	35	410	690	23	500	450	550	19	5	24	M63	190	75	140	79,5	20
315S 2	508	406	120	570	628	645	315	1160	1020	45	530	845	24	600	550	660	24	6	28	M63	216	65	140	69	18
315S 4-8	508	406	120	570	628	645	315	1270	1200	45	530	845	24	600	550	660	24	6	28	M63	216	80	170	85	22
318M 2	508	457	120	680	628	645	315	1190	1050	45	530	745	24	600	550	660	24	6	28	M63	216	65	140	69	18
315M 4-8	508	457	120	680	628	645	315	1300	1125	45	530	845	24	600	550	660	24	6	28	M63	216	80	170	85	22
315L 2	508	508	120	740	628	645	315	1190	1140	45	530	845	24	600	550	660	24	6	28	M63	216	65	140	69	18
315L 4-8	508	508	120	740	628	645	315	1300	1125	45	530	845	24	600	550	660	24	6	28	M63	216	80	170	85	22
355M 2	610	560	120	750	730	710	355	1500	1360	52	655	1010	30	740	680	800	24	6	28	M63	254	75	140	79,5	20
355M 4-8	610	560	120	750	730	710	355	1530	1360	52	655	1010	30	740	680	800	24	6	28	M63	254	100	210	106	28
355L 2	610	630	120	750	730	710	355	1500	1360	52	655	1010	30	740	680	800	24	6	28	M63	254	75	140	79,5	20
355L 4-8	610	630	120	750	730	710	355	1530	1360	52	655	1010	30	740	680	800	24	6	28	M63	254	100	210	106	28

SOLUZIONI ELETTRICHE INDUSTRIALI

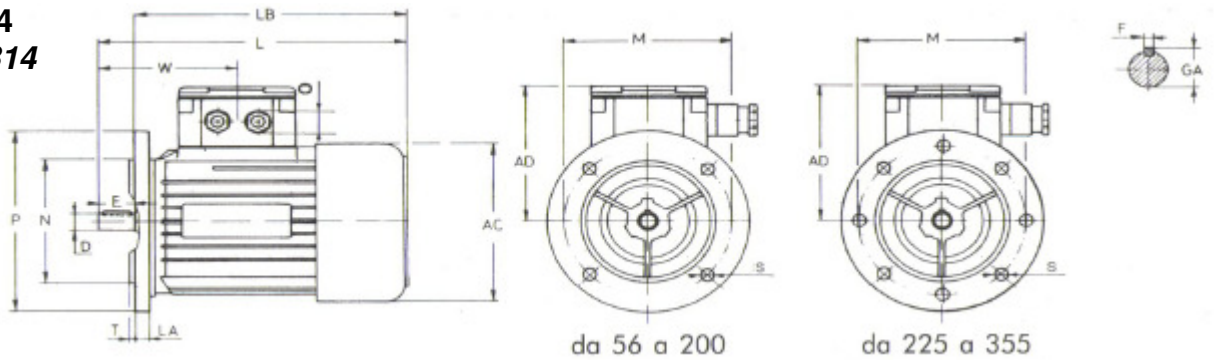
ESECUZIONE B5
EXECUTION IM B5
EXECUTION B5



Dall'altezza d'asse. 56 a 200 Flangia a 4 fori – A partire dall'altezza d'asse. 225 Flangia a 8 fori
De la taille 56 à la taille 200 bride avec 4 trous – A partir de la taille 225 bride avec 8 trous
From frame size 56 up to 200 flange with 4 holes – From frame size 225 flange with 8 holes

TIPO TYPE TYPE	DIMENSIONI – ENCOMBREMENT– DIMENSION (mm)											ALBERO ARBRE SHAFT			
	IEC	AC	AD	L	LB	LA	M	N	P	S	T	O	D	E	GA
56	120	89	195	175	8	100	80	120	7	3	M16	9	20	10,2	3
63	130	88	230	207	10	115	95	140	10	3	M16	11	23	12,5	4
71	145	96	255	255	8	130	110	160	10	3,5	M16	14	30	16	5
80	155	96	285	245	10	165	130	200	12	3,5	M20	19	40	21,5	6
80C	163	124	295	255	10	165	130	200	12	3,5	M20	19	40	21,5	6
90S	175	124	330	280	10	165	130	200	12	3,5	M20	24	50	27	8
90L	185	132	330	280	10	165	130	200	12	3,5	M20	24	50	27	8
90LB	185	132	345	395	10	165	130	200	12	3,5	M20	24	50	27	8
100L	215	132	380	320	14	215	180	250	15	3,5	M20	28	60	31	8
100LC	215	132	400	340	14	215	180	250	15	3,5	M20	28	60	31	8
112M	240	178	400	340	14	215	180	250	15	4	M25	28	60	31	8
112MB	240	178	420	360	14	215	180	250	15	4	M25	28	60	31	8
132S	275	178	475	395	12	265	230	300	14	4	M25	38	80	41	10
132M/L	275	178	515	435	12	265	230	300	14	4	M25	38	80	41	10
160MA,MB	350	270	615	505	15	300	250	350	19	5	M40	42	110	45	12
160L	350	270	670	560	15	300	250	350	19	5	M40	42	110	45	12
180M	350	288	700	590	18	300	250	350	19	5	M40	48	110	51,5	14
180L	350	288	740	630	18	300	250	350	19	5	M40	48	110	51,5	14
200L	410	310	770	660	20	350	300	400	19	5	M50	55	110	59	16
225S 4-8	470	335	820	680	20	400	350	450	19	5	M50	60	140	64	18
225M 2	470	335	815	705	20	400	350	450	19	5	M50	55	110	59	16
225M 4-8	470	335	845	805	20	400	350	450	19	5	M50	60	140	64	18
250M 2	495	360	915	775	22	500	450	550	19	5	M63	60	140	64	18
250M 4-8	495	360	915	775	22	500	450	550	19	5	M63	65	140	69	18
280S 2	580	410	985	845	23	500	450	550	19	5	M63	65	140	69	18
280S 4-8	580	410	985	845	23	500	450	550	19	5	M63	75	140	79,5	20
280M 2	580	410	1035	895	23	500	450	550	19	5	M63	65	140	69	18
280M 4-8	580	410	1035	895	23	500	450	550	19	5	M63	75	140	79,5	20
315S 2	645	530	1160	1020	24	600	550	660	24	6	M63	65	140	69	18
315S 4-8	645	530	1190	1020	24	600	550	660	24	6	M63	80	170	85	22
318M 2	645	530	1270	1130	24	600	550	660	24	6	M63	65	140	69	18
315M 4-8	645	530	1240	1070	24	600	550	660	24	6	M63	80	170	85	22
315L 2	645	530	1310	1170	24	600	550	660	24	6	M63	80	140	85	22
315L 4-8	645	530	1340	1170	24	600	550	660	24	6	M63	80	170	85	22
355M 2	710	655	1500	1360	30	740	680	800	24	6	M63	75	140	79,5	20
355M 4-8	710	655	1530	1360	30	740	680	800	24	6	M63	100	210	106	28
355L 2	710	655	1500	1360	30	740	680	800	24	6	M63	75	140	79,5	20
355L 4-8	710	655	1530	1360	30	740	680	800	24	6	M63	100	210	106	28

ESECUZIONE B14
EXECUTION IM B14
EXECUTION B14



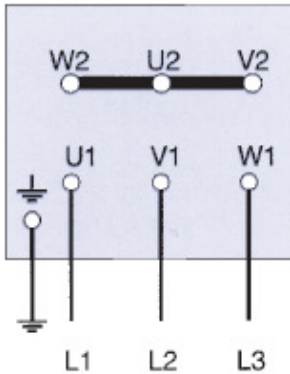
TIPO TYPE TYPE	DIMENSIONI – ENCOMBREMENT - DIMENSION (mm)										ALBERO ARBRE SHAFT			
	IEC	AC	AD	L	LB	M	N	P	S	T	O	D	E	GA
56	120	89	195	175	65	50	80	M5	3	M16	9	20	10,2	3
63	130	88	230	207	75	60	90	M5	3	M16	11	23	12,5	4
71	145	96	255	225	85	70	105	M6	3,5	M16	14	30	16	5
80	155	96	285	245	100	80	120	M6	3,5	M20	19	40	21,5	6
80C	163	124	295	255	100	80	120	M6	3,5	M20	19	40	21,5	6
90S	175	124	330	280	115	95	140	M8	3,5	M20	24	50	27	8
90L	185	132	330	280	115	95	140	M8	3,5	M20	24	50	27	8
90LB	185	132	345	295	115	95	140	M8	3,5	M20	24	50	27	8
100L	215	132	380	320	130	110	160	M8	3,5	M20	28	60	31	8
100LC	215	132	400	340	130	110	160	M8	3,5	M20	28	60	31	8
112M	240	178	400	340	130	110	160	M8	4	M25	28	60	31	8
112MB	240	178	420	360	130	110	160	M8	4	M25	28	60	31	8
132S	275	178	475	395	165	130	200	M10	4	M25	38	80	41	10
132ML	275	178	515	435	165	130	200	M10	4	M25	38	80	41	10

CUSCINETTI
ROULEMENTS
BEARINGS

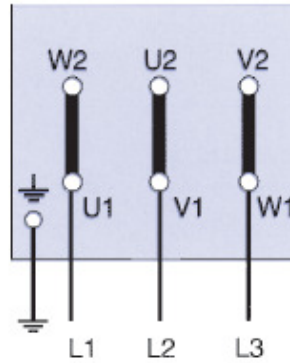
TIPO TYPE TYPE	LATO COMANDO CÔTE ARBRE D.E.	LATO VENTOLA CÔTE VENTILATEUR N.D.E.
SA 56	6201-2RS C3	6201-2RS C3
SA 63	6201-2RS C3	6201-2RS C3
SA 71	6202-2RS C3	6201-2RS C3
SA 80	6204-2RS C3	6203-2RS C3
SA 90	6205-2RS C3	6204-2RS C3
SA 100	6206-2RS C3	6205-2RS C3
SA 112	6306-2RS C3	6206-2RS C3
SA 132	6308-2RS C3	6208-2RS C3

TIPO TYPE TYPE	POLI POLES POLES	LATO COMANDO CÔTE ARBRE D.E.	LATO VENTOLA CÔTE VENTILATEUR N.D.E.
SG 160	2 - 8	6309-C3	6309-C3
SG 180	2 - 8	6311-C3	6311-C3
SG 200	2 - 8	6312-C3	6312-C3
SG 225	2 - 8	6313-C3	6313-C3
SG 250	2 - 8	6314-C3	6314-C3
SG 280	2	6314-C3	6314-C3
	4 - 8	6317-C3	6317-C3
SG 315	2	6317-C3	6317-C3
	4 - 8	NU 319-C3	6319-C3
SG 355	2	6319-C3	6319-C3
	4 - 8	NU 322-C3	6322-C3

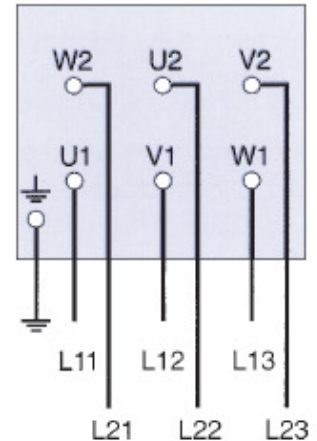
SCHEMA COLLEGAMENTO
SCHEMA DE CABLAGE
CONNECTION DIAGRAMS



STELLA
ETOILE
STAR



TRIANGOLO
TRIANGLE
DELTA

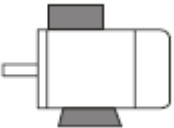
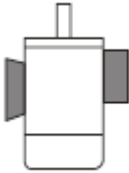
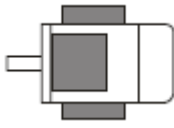
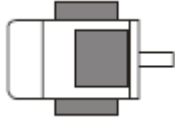
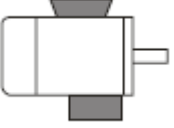
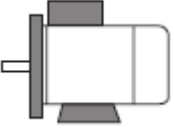
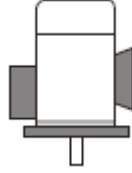
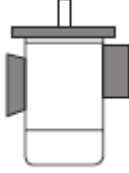
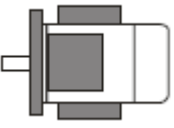
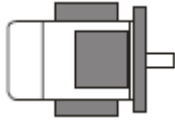
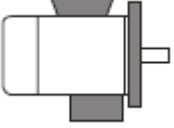
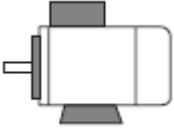
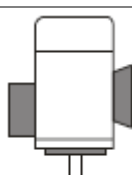
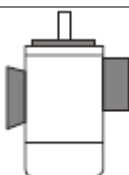
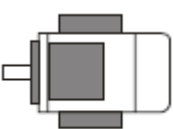
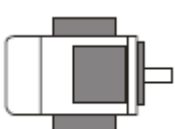
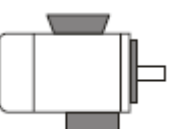
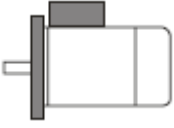
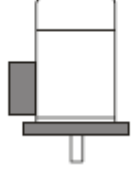
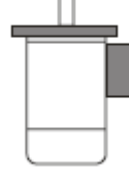
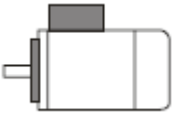
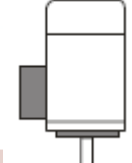
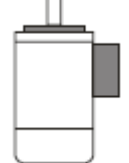


STELLA - TRIANGOLO
ETOILE - TRIANGLE
STAR - DELTA

Conformità Costrittive / Normes de référence / Standard Compliance

Descrizione <i>Description</i>	Europa <i>Europe</i>	Internazionali <i>Internationals</i>	IT <i>(CEI/ UNEL / UNI)</i>	DE <i>(DIN/VDE)</i>	FR <i>(NF)</i>	GB <i>(BS)</i>
Potenza e dimensioni per forma costruttiva. <i>Nominal power and dimension for Mounting arrangement.</i> <i>Puissance et dimensions pour forme constructive.</i>	CENELEC HD 231	IEC 72-1	CNR-CEI-UNEL 13113-71: B3 13117-71: B5 13118-71: B14	DIN 42673: B3 42677: B5, B14	NF C51 110: B3 120: B5, B14	BS 5000-10 BS 4999-141
Nominali e funzionamento <i>Ratings and running-data</i> <i>Nominaux et fonctionnement</i>	EN 60034-1	IEC 34-1	CEI EN 60034-1 (CEI 2-3)	DIN VDE 0530-1	NF C51-111	BS 4999-101
Gradi di protezione <i>Protection</i> <i>Degrés de protection</i>	EN 60034-5	IEC 34-5	CEI 2-16	DIN VDE 0530-5	NF C51-115	BS 4999-105
Metodi di raffreddamento <i>Cooling methods</i> <i>Méthodes de refroidissement</i>	EN 60034-6	IEC 34-6	CEI 2-7	-	-	-
Forme costruttive <i>Mounting arrangement</i> <i>Formes constructives</i>	EN 60034-7	IEC 34-7	CEI EN 60034-7 (CEI 2-14)	DIN IEC 34-7	NF C51-117	BS 4999-107
Livelli sonori, valori limite <i>Sounds levels</i> <i>Niveaux sonores</i>	EN 60034-9	IEC 34-9	CEI EN 60034-9 (CEI 2-24)	DIN 57530-9	NF C51-119	BS 4999-112
Equilibratura e vibrazioni <i>Balancing and vibration</i> <i>Équilibrage et vibrations</i>	HD 53.14 S1	IEC 34-14 ISO 2373	CEI 2-23	DIN VDE 0530-14	NF C51-111	BS 4999-142
Estremità d'albero cilindriche <i>Cylindrical shaft-ends</i> <i>Bout d'arbre cylindrique</i>	-	ISO 775	UNI-ISO 775	DIN 748	NF E 22.051	BS 4506-70
Foro filettato in testa all'albero <i>Shaft-head threaded centre-hole</i> <i>Trou de centre en tête d'arbre</i>	-	-	UNI 9321	DIN 332 BI2-70	-	-
Linguetta e cava della linguetta <i>Key and keyway</i> <i>Clavette et rainure de clavette</i>	-	-	-	DIN 6885	-	-

POSIZIONE MONTAGGIO
POSITION DE MONTAGE
MOUNTING POSITION
 DIN IEC 34 – CODE I

IM B3, IM 1001	IM V5, IM 1011	IM V6, IM 1031	IM B6, IM 1031	IM B7, IM 1051	IM B8, IM 1071
					
IM B35, IM 2001	IM V15, IM 2011	IM V36, IM 2031	IM 2051	IM 2061	IM 2071
					
IM B34, IM 2101	IM 2111	IM 2131	IM 2151	IM 2161	IM 2171
					
IM B5, IM 3001	IM V1, IM 3011	IM V3, IM 3031			
					
IM B14, IM 3601	IM V18, IM 3611	IM V19, IM 3631			
					

**Competence
& Experience**

ESECUZIONI SPECIALI:

- ✓ MOTORI NORME ATEX ZONA 21 E 22
- ✓ MOTORI NORME ATEX Exna
- ✓ MOTORI DOPPIA POLARITÀ
- ✓ MOTORI MONOFASE
- ✓ MOTORI AUTOFRENANTI
- ✓ MOTORI SERVOVENTILATI
- ✓ MOTORI CON ENCODER
- ✓ MOTORI PER VENTILATORI
- ✓ MOTORI DOPPIO ALBERO
- ✓ VERNICIATURE SPECIALI
- ✓ MOTORI CON SONDE TERMICHE PT100, SCALDIGLIE,

EXÉCUTIONS SPÉCIALES:

- ✓ *MOTEURS AUX NORMES ATEX ZONE 21 ET 22*
- ✓ *MOTEURS AUX NORMES Exna*
- ✓ *MOTEURS DOUBLE POLARITÉ*
- ✓ *MOTEURS MONOPHASÉ*
- ✓ *MOTEURS FREIN*
- ✓ *MOTEURS AVEC VENTILATION FORCEE*
- ✓ *MOTEUR AVEC CODEUR*
- ✓ *MOTEURS POUR VENTILATEURS*
- ✓ *MOTEURS SPÉCIAUX AVEC DEUX SORTIES D'ARBRE*
- ✓ *PEINTURES SPÉCIALES*
- ✓ *MOTEURS SPÉCIAUX AVEC PROTECTION THERMIQUE PT100, RESISTANCE DE RECHAUFFAGE*

SPECIAL EXECUTIONS:

- ✓ *ATEX NORMS ZONE 21 & 22 MOTORS*
- ✓ *ATEX NORMS Exna*
- ✓ *DOUBLE POLARITY MOTORS*
- ✓ *SINGLE-PHASE MOTORS*
- ✓ *SELF BRAKING MOTORS*
- ✓ *SERVOVENTILATED MOTORS*
- ✓ *MOTORS WITH ENCODER*
- ✓ *MOTORS FOR VENTILATORS*
- ✓ *SPECIAL MOTOR WITH DOUBLE OUT PUT SHAFT*
- ✓ *SPECIAL PAINTINGS*
- ✓ *SPECIAL MOTOR WITH THERMAL PROTECTION PT100, HEATERS*

**Competence
& Experience**

SOLUZIONI ELETTRICHE INDUSTRIALI

GAMMA PRODOTTI:

- ✓ TRASFORMATORI DI BASSA, MEDIA ED ALTA TENSIONE FINO A 100.000 KVA ED OLTRE
- ✓ QUADRI DI BASSA E MEDIA TENSIONE
- ✓ MOTORI DC STANDARD E SPECIALI BASSA TENSIONE FINO A 2500 KW
- ✓ MOTORI AC STANDARD E SPECIALI BASSA TENSIONE FINO A 2000 KW
- ✓ MOTORI AC STANDARD E SPECIALI MEDIA TENSIONE FINO A 10.000 KW E OLTRE
- ✓ COMPONENTI ELETTRICI ED ELETTRONICI
- ✓ QUADRI DI BASSA TENSIONE E AUTOMAZIONE
- ✓ PEZZI DI RICAMBI

AUTRES GAMMES DE PRODUITS:

- ✓ *TRANSFORMATEURS BASSE, MOYENNE ET HAUTE TENSION*
- ✓ *JUSQU'A 100 MVA ET PLUS*
- ✓ *TABLEAUX BASSE ET MOYENNE TENSION*
- ✓ *MOTEURS CC STANDARDS ET SPÉCIAUX, BASSE TENSION JUSQU'A 2500 KW*
- ✓ *MOTEURS AC STANDARDS ET SPÉCIAUX BASSE TENSION JUSQU'A 2000 KW*
- ✓ *MOTEURS AC STANDARDS ET SPÉCIAUX MOYENNE TENSION JUSQU'A 10.000 KW*
- ✓ *COMPOSANTS ÉLECTRIQUES ET ÉLECTRONIQUES*
- ✓ *AUTOMATES PROGRAMMABLES*
- ✓ *PIÈCES DE RECHANGE*

RANGE OF PRODUCTS:

- ✓ *TRANSFORMERS LOW, MEDIUM AND HIGH VOLTAGE UP 100 MVA AND OVER*
- ✓ *LOW AND MEDIUM VOLTAGE SWITCHGEARS PANELS*
- ✓ *LOW VOLTAGE DC MOTORS STANDARD AND SPECIAL UP TO 2,5 MW*
- ✓ *LOW VOLTAGE AC MOTORS STANDARD AND SPECIAL UP TO 2,0 MW*
- ✓ *MEDIUM VOLTAGE AC MOTORS STANDARD AND SPECIAL UP TO 10 MW AND OVER*
- ✓ *ELECTRICAL AND ELECTRONICAL COMPONENTS*
- ✓ *LOW VOLTAGE PANELS AND AUTOMATION*
- ✓ *SPARE PARTS*

**Competence
& Experience**

SOLUZIONI ELETTRICHE INDUSTRIALI

Le informazioni contenute in questo manuale sono di proprietà della SELI Srl. È vietata la riproduzione anche parziale, senza preventiva autorizzazione scritta dalla SELI Srl.

La SELI Srl si riserva il diritto di modificare, senza preavviso, le caratteristiche del prodotto presentato in questo manuale.

SELI Srl

Les données incluses dans ce dépliant sont propriété de la Société SELI Srl. La reproduction même partielle du dépliant est interdite sans autorisation de la Société SELI Srl.

Les produits et matériels présentés sont à tout moment susceptibles de modifications.

SELI Srl

SELI Srl reserves the right to modify this catalogue without prior notice. The information included in this catalogue is property of SELI Srl company. Reproduction or publication of part or whole of this catalogue without prior authorisation is forbidden.

SELI Srl

SELI SRL

Via Belvedere, 4 – 12016 Peveragno (CN)
Tel.: +39 0171 383214 – Fax: +39 0171 385104
P.IVA / C.F. : 03256430046
Email: info@seli-italia.com
Web site: www.seli-italia.com



**Competence
& Experience**